

Funziona con

FLUIDRA
POOL

VERDON VS CONNETTITI CON L'EFFICIENZA ENERGETICA



MASSIMO RENDIMENTO, MINIMO CONSUMO

Le 3 velocità programmabili della pompa VERDON VS consentono di **ottimizzare il consumo elettrico, risparmiando fino all'80%**, oltre ad adattare la pompa alle caratteristiche di ogni piscina.



SHHHH... ASCOLTA SOLO IL SUONO DELL'ACQUA

La pompa VERDON VS è **fino a 12 dB(A) più silenziosa** di una pompa a filtrazione standard.



TU HAI IL CONTROLLO, DOVE E QUANDO VUOI

Dispone di uno **schermo di controllo LCD** con il quale si può configurare e controllare facilmente la pompa. Inoltre, l'**App Fluidra Pool** consente di controllare la VERDON VS dal tuo cellulare ogni volta che vuoi e da qualsiasi posto.



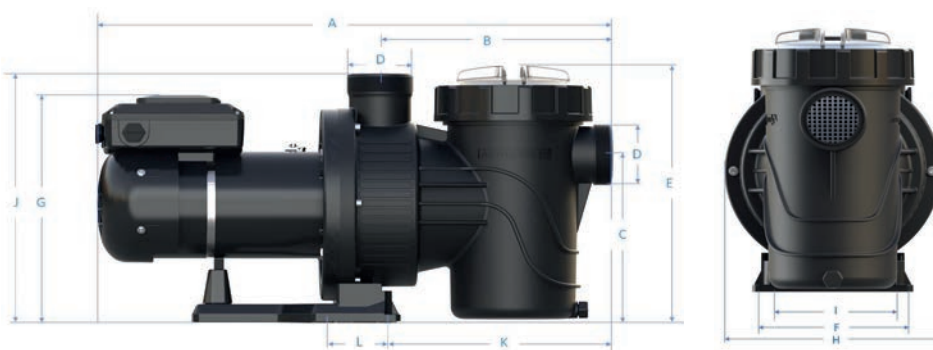
CARATTERISTICHE TECNICHE



CODICE	MODELLO	Tensione	Portata Nominale	Altezza Nominale	Altezza Massima	Portata Massima	Potenza Motore	Potenza Massima	Dimensioni Tubi D
		UN V	QN m ³ /h	HN m	HMAX. m	QMAX. m ³ /h	P2N kW	P1MAX kW	
75361	VS 100	230	15,5	10,0	16,0	23,0	0,75	0,99	D50
75362	VS 200	230	25,0	10,0	17,0	32,5	1,49	1,59	D63

	75361			75362		
	LS	MS	HS	LS	MS	HS
VELOCITÀ [%]	50	75	100	50	75	100
TENSIONE [V]	230			230		
FREQUENZA [Hz]	50			50		
POTENZA MOTORE [kW]	0,75			1,49		
POTENZA MASSIMA [kW]	0,17	0,47	0,99	0,24	0,73	1,59
PORTATA [m ³ /h]	7,9	11,8	15,5	12,7	19,1	25,0
ALTEZZA DIFFERENZIALE [m]	2,6	5,8	10,0	2,6	5,8	10,0
PRESSIONE MASSIMA [m]	4,1	9,3	16,0	4,4	9,9	17,0
RUMORE [dBA]	48	58	66	49	59	68

DIMENSIONI



CODICE	A	B	C	D	E	F	G	H	I	J	K	L
75361	623	280	220	23/4" BSP	338	175	326	254	142	326	265	91
75362	623	280	220	23/4" BSP	338	175	326	254	142	326	265	91

RENDIMENTO

